

ZANDA

Zanda Arktis

Versjon 4 - Juni 2024

Produktbeskrivelse

Zanda Arktis er en betongtakstein med en type profil som gir høy styrke. Steinen er gjennomfarget med pigment. Overflaten er belagt med en farget slurry iblandet kvarts som gir en ru stein som deretter males 2 ganger.

Produktet leveres i fargene: svart, rød, antikk rød, antikk grå, teglrød og grå.

Produktdata normalstein	Verdi	Enhet
Lengde	420	mm
Bredde	332	mm
Dekkbredde	300	mm
¹⁾ Lekteavstand c/c	310-370	mm
²⁾ Lekteavstand raft	380-385	mm
³⁾ Hengselengde	400	mm
Forbruk	9,0-10,75	stk/m ²
Vekt	ca. 4,5 ca. 43	kg/stk kg/m ²

¹⁾Avstand bestemmes av takvinkel. Se egen leggeveiledning.

²⁾Målt i forkant av lekt 1 og bakkant av lekt 2.

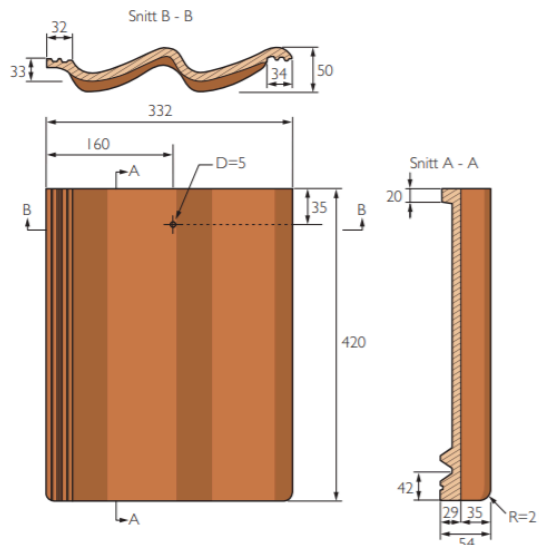
³⁾Målt fra underkant knast til nederste kant av taksteinen.

For ytterligere tekniske egenskaper, se egen ytelseserklæring

Bruksområde og -betingelser

Zanda Arktis benyttes som tekking på luftede tak med fall ned til 15°, forutsatt at undertaket har dokumentasjon for bruk ved aktuelt takfall. Se egen leggeveiledning for anbefalte undertak.

Se også Byggforskserien: 544.101 Tekking med takstein. Materialer, legging og forankring, 525.101 Skrå, luftede tretak med isolerte takplater og 525.931 Snøfangere.



- Norges sterkeste takstein
- Holdbar ru overflate
- Bevarer uteseende lenge

Godkjenninger og garantier



BMI har 30 års garanti på frostbestandighet, styrke og tetthet på betongtakstein iht. NS-EN 490-491

Avfallsbehandling

Zanda Arktis takstein kan gjenvinnes som fyllmasse, dreneringsmasse eller som tilslag i ny takstein.

Kode for avfallsbehandling:

NS 9431: 1613 | 0012/0013/0014 | 6000 | __

EAL: 17 01 03



Produktdata spesialstein	Anvendelse	Lengde mm	Bredde mm	Forbruk
Mønestein	Anvendes på møne og valm.	420	Konisk 252/233	3 pr. lm.
Mønebegynnelse/-slutt	Som start/avslutning på mønet.	100	252	1 pr. start/avslutning
Valmbegynnelse	Første stein på valm.	420	Konisk 240/233	1 pr. valm
Valmtetning	Benyttes i overgang mellom valm og møne.		Konisk 240/233	1 pr. valm
T-Møne	Benyttes der møne møtes i samme høyde			1 pr. gren
Universaltetning - plast	Tetning som kan tilpasses alle forgreninger av møne og valm			1 pr. gren
½ takstein	Anvendes hvor takflatens bredde ikke går opp med hele takstein og ved Vinkel/Valm.	420	180	Etter behov
Gavlstein høyre	Avslutning ved takflatens høyre side, én pr. taksteinsrad. 320-370 mm	420	300	ca. 3,3 pr. lm
Gavlstein venstre	Avslutning ved takflatens venstre side, én pr. taksteinsrad.320-370 mm	420	330	ca. 3,3 pr. lm
Gavlsteinsavslutning høyre	Benyttes på på nederste del av vindskien ved bruk av gavlstein			1 pr. vindski
Gavlsteinsavslutning høyre	Benyttes på på nederste del av vindskien ved bruk av gavlstein			1 pr. vindski
Ventilasjonspakke	Pakke med ventilasjons hette, 150x150 mm isolert kanal, multiovergang og undertaksmansjett			Erstatter en takstein
Avløpsventilasjon	Pakke inneholder soil utluftning, flexrør og undertaksmansjett			Erstatter en takstein
Kombihette	For Ø 160 mm ventilasjon og Ø 110 mm soil. Leveres med multiovergang og undertaksmansjett			Erstatter 2 takstein